

JEANNEAU

	Unité: mètres
Guindant	16.45
Chute	17.35
Bordure	5.66
Surface	55

Tissus :
 Montage : CL 110 / 90
 : zig zag 6 temps, fil V92 bleu
 Renforts : zig zag 6 temps, fil V92 bleu

Fabrication

Guindant : Corde renforcée anti arrachement
 Coulisseaux Rudgerson

Chute : Nerf Lancelin diam 5mm
 Blocage par clam alu au ris

Bordure : Libre, nerf Lancelin diam 5mm
 Blocage par clam Suédois

Amure : Renfort rayonnant
 Oeillet Rudgersen SR35

Amure ris : Ris 1 et 2 : Oeillet Rudgersen SR35 sanglé + sangle
 Ris3 : Oeillet SR45 sanglé + oreille de cocker

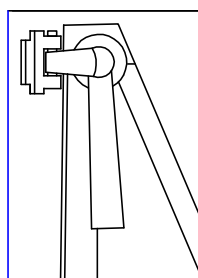
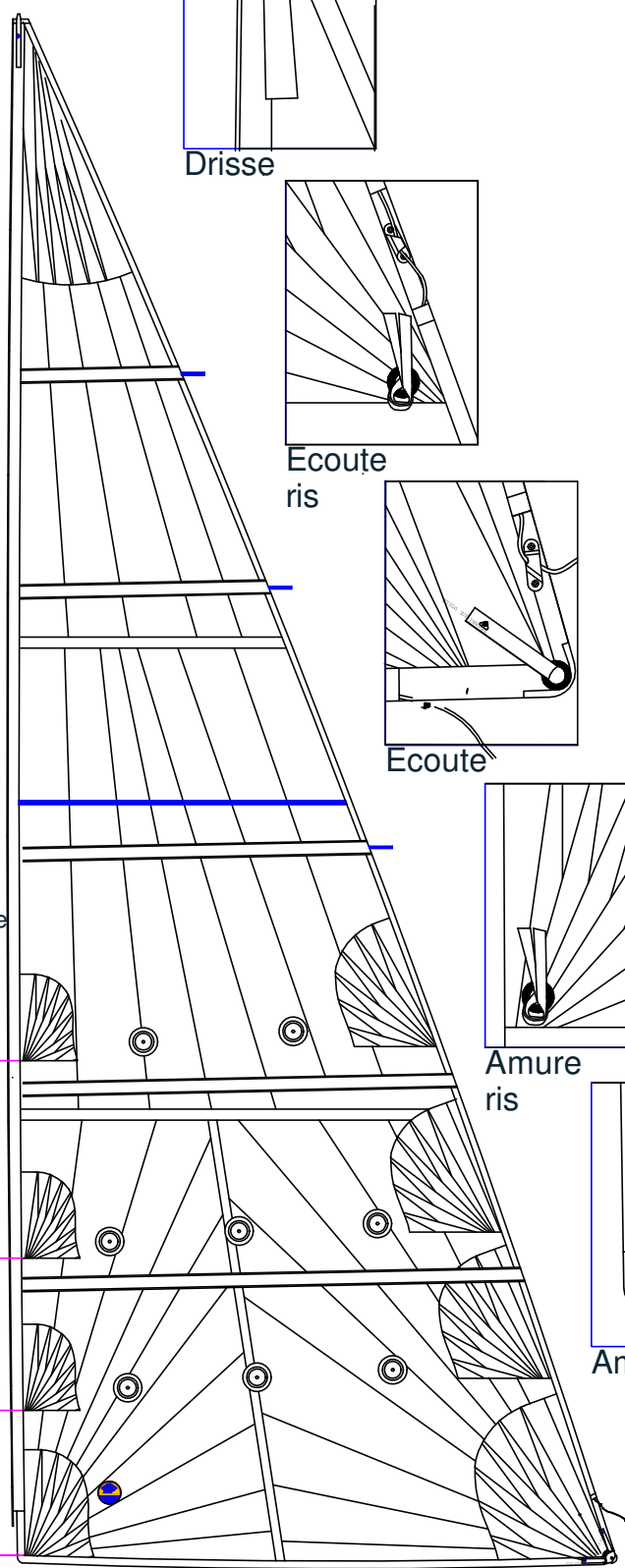
Ecoute : Renfort rayonnant
 Oeillet Rudgersen SR45 sanglé

Ecoute ris : Renfort rayonnant
 Ris 1 et 2 : Oeillet Rudgersen SR35 + sangle
 Ris3 : Oeillet SR45 sanglé + oreille de cocker

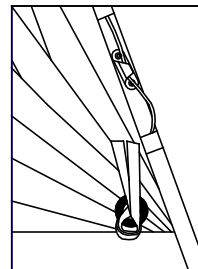
Drisse : Renfort rayonnant
 Oeillet Rudgersen SR35 sanglé + coulisseau

Autres
 4 lattes plates de 20mm + boitiers Rudgerson
 Goussets de lattes sur supports
 Petits ris + 1 bande de visu
 Sac : 3/4
 Sigle Jeanneau
 Coulisseau de tetiere Rudgerson 1530-23-10
 Coulisseaux de lattes Rudgerson 1530-23-05
 Coulisseaux intermédiaire Bainbridge A009

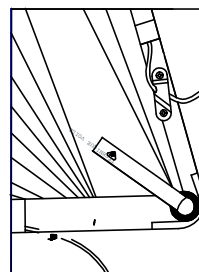
24.6m² à 36% du P
 33.6m² à 24% du P
 43 m² à 12% du P



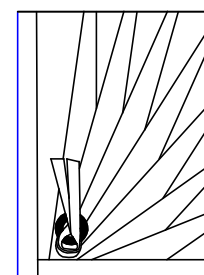
Drisse



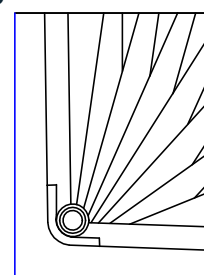
Ecoute ris



Ecoute



Amure ris



Amure

Grand voile full batten T-CUT

CODE voile :
CODE latte :

JEANNEAU Sun Odyssey 49 perf

23/11/05