

HAUTEUR DE MAT (= M)

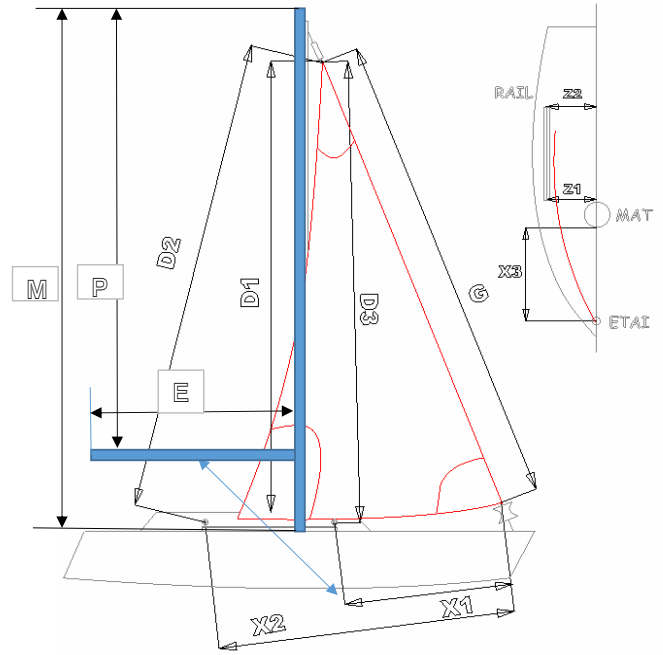
	1620
metre / foot	3,2808

mesures génois

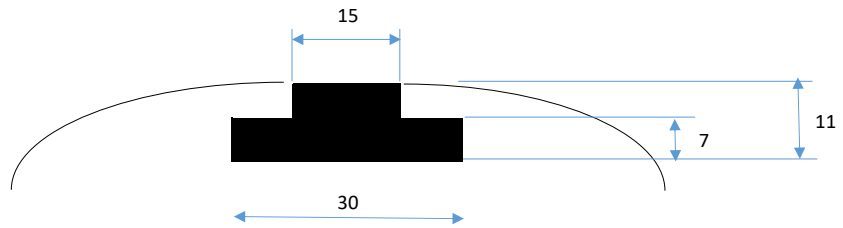
	mm	foot
D1	1568	51,44
D2	1685	55,28
I	1630	53,48
D3	1615	52,98
X1	700	22,97
X2	975	31,99
X3 (=J)	500	16,40
G	1630	53,48
Z1	150	4,92
Z2	160	5,25
H Roof	30	0,98

mesures grand voile

	mm	foot	
P	Guindant maximal disponible (du haut de la bôme jusqu'à la manille de drisse en butée haute) :	1480	48,56
E	Bordure maximale disponible (depuis la face arrière du mât jusqu'à la manille de point d'écoute en butée):	470	15,42
	Longueur de chute souhaitée (si vous souhaitez une hauteur de bôme différente de l'horizontale) à prendre depuis le côté guindant de la tétière.	0	0,00
	Distance à l'horizontale de l'arrière du mat jusqu'au pataras auniveau de la Bome	660	
	Pré-cintre estimé du mât et cintre maxi constaté.	0	



RALINGUE DE MAT



RALINGUE BAUME

