

PLAN DE PRODUCTION



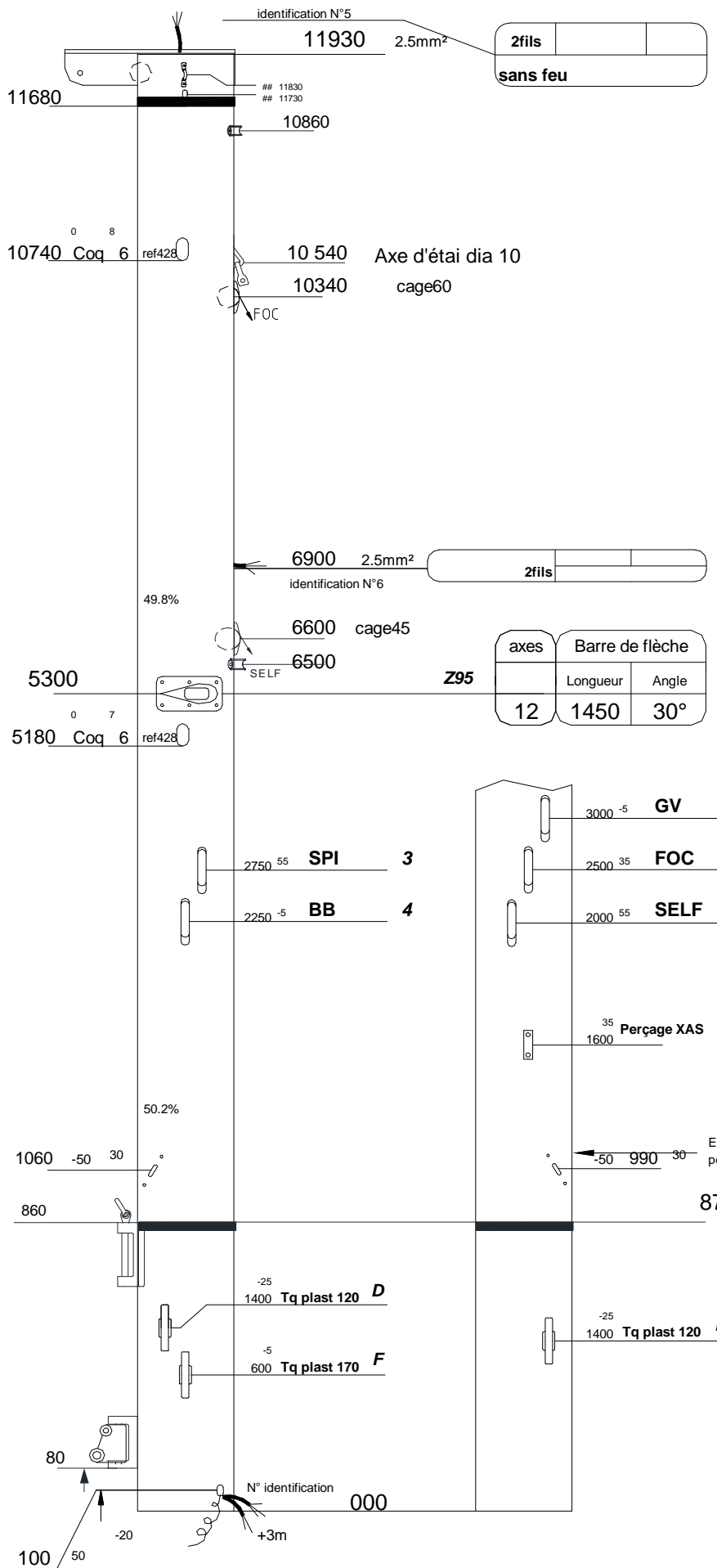
Z-DIFFUSION

10, Av Louis Lumière, 17185 PERIGNY France  
 TEL : +33 (0)5 46 44 20 88 FAX : +33 (0)5 46 45 27 55  
 www.z-spars.com e-mail : z.diffusion@wanadoo.fr

OC3SA\_C

Mât classique  
 BJT

Profil MAT : Z401 BOME : Z202  
 INDICE-A 19/02/19 206725  
 Date : 10/10/18 N°Plan : 13715

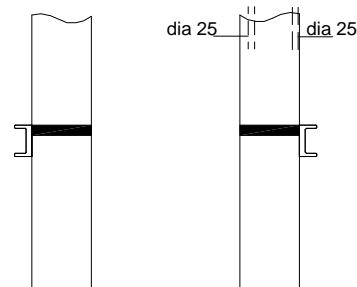


Sorties	
1	GV
2	FOC
3	SPI
4	BB
5	SELF

Taquets montés	
B	Tq plast 120
D	Tq plast 120
F	Tq plast 170

Bloqueurs montés	
J	Perçage XAS

Courant	Dia	Coul	Long	Définition
GV				Messageur
FOC				Messageur
SPI				Messageur
BB				Messageur
SELF				Messageur



Bon pour accord:

Date:

(signature + tampon)

Le délai de livraison commencera à courir à réception de ce plan signé par vous

PLAN DE PRODUCTION



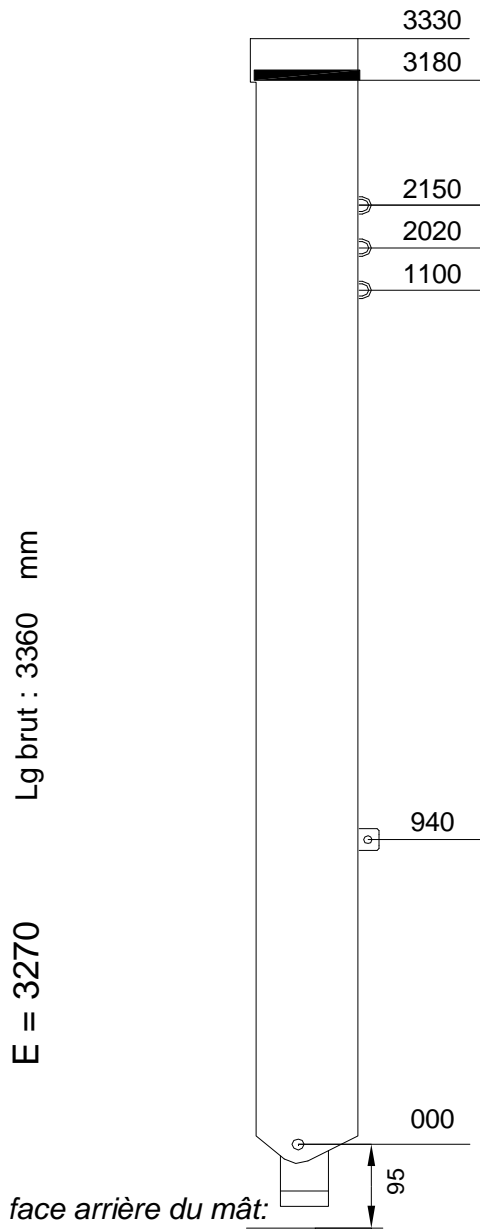
Z-DIFFUSION

10, Av Louis Lumière, 17185 PERIGNY France  
 TEL : +33 (0)5 46 44 20 88 FAX : +33 (0)5 46 45 27 55  
 www.z-spars.com e-mail : z.diffusion@wanadoo.fr

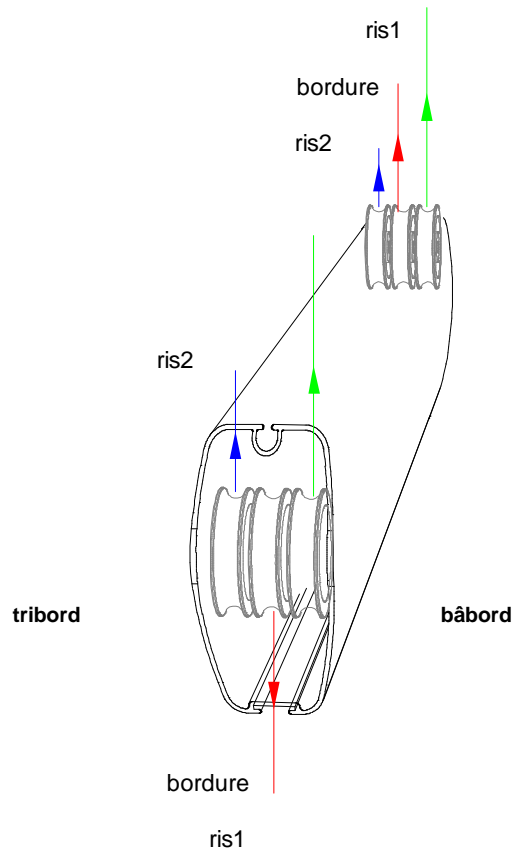
**OC3SA\_C**

Mât classique  
 BJT

Profil MAT : Z401 BOME : Z202  
 INDICE-A 19/02/19 206726  
 Date : 11/10/18 N°Plan : 18715



Z551 B

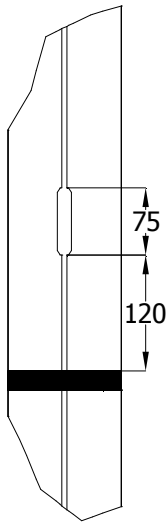


Courant	Dia	Coul	Long	Définition
ris2				messenger
bordure				messenger
ris1				messenger

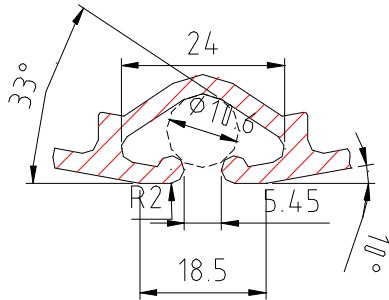
Bon pour accord:  
 Date:  
 (signature + tampon)

**Le délai de livraison commencera à courir à réception de ce plan signé par vous**

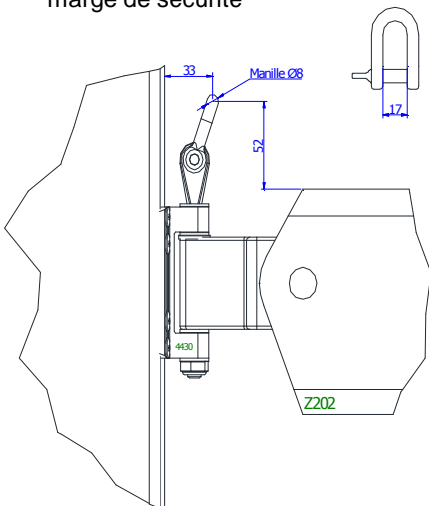
Entrée pour  
coulisseaux de GV



Z401



Les valeurs de P et E sont des cotes  
MAXI, il faudra tenir compte de  
l'étairage, de l'allongement et d'une  
marge de sécurité



Z-DIFFUSION **Information voilerie**

OC3SA\_C

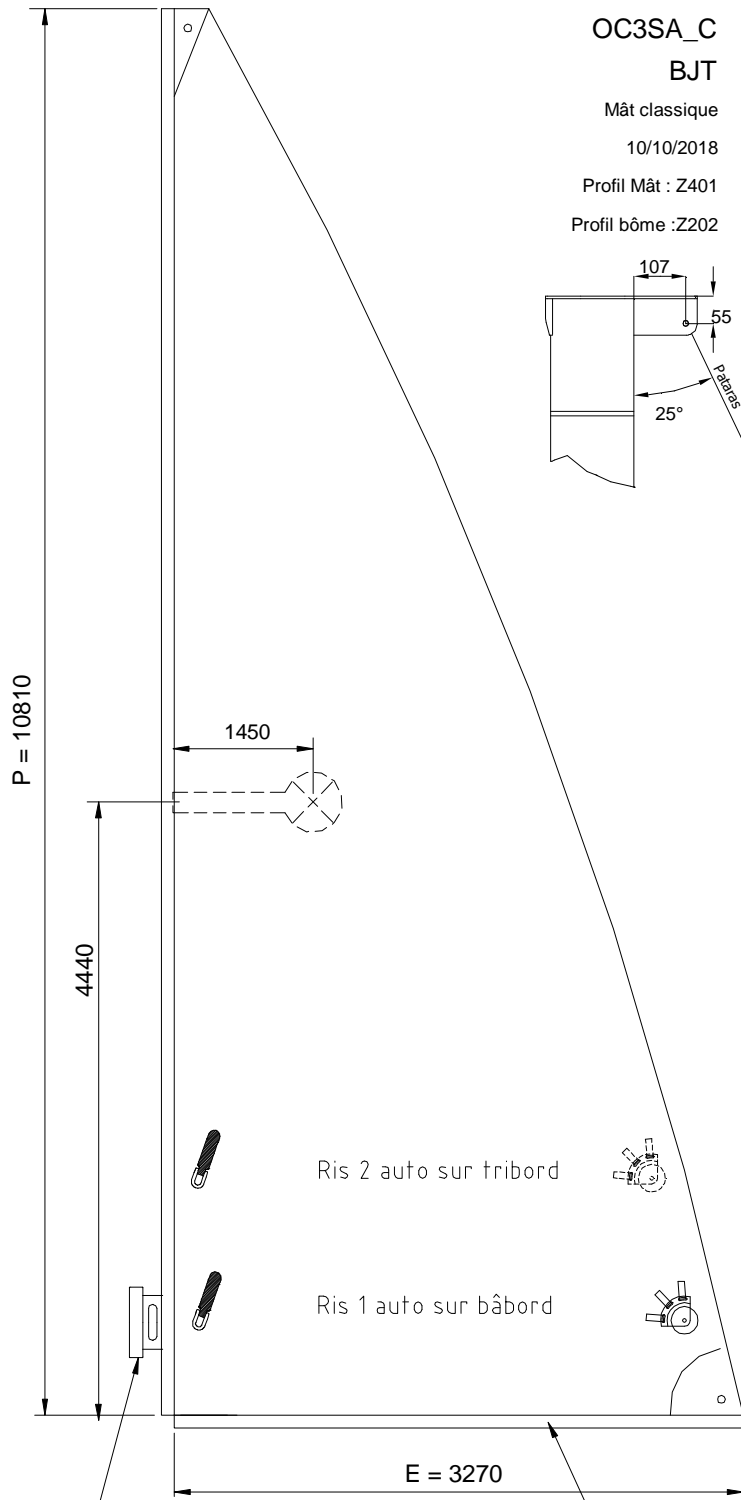
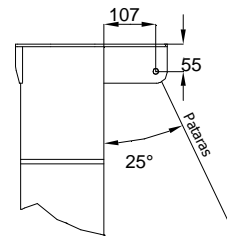
BJT

Mât classique

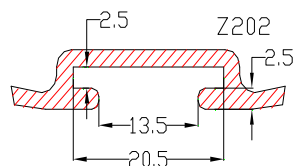
10/10/2018

Profil Mât : Z401

Profil bôme : Z202



GV à corne préconisation  
du chantier pour des  
coulisseaux rutgerson



13mm